

# ESCRIPTORES AFRICANS

GELAI | Grup d'Estudi | de Llengües  
Amenaçades

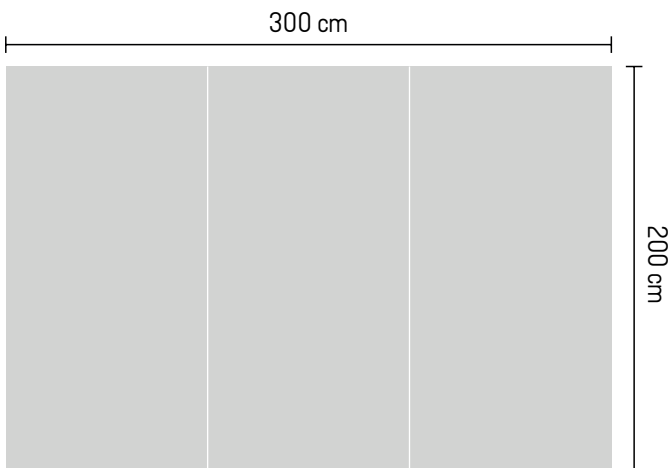
Manual de muntatge de l'exposició

## Grup d'estudi de llengües amenaçades (GELA)

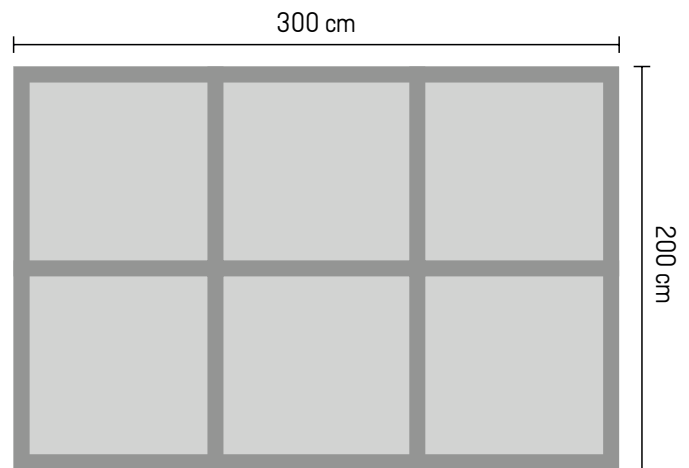
### ESQUEMA ESTRUCTURA

20 plafons de 300x200 cm

**Plafó cara**



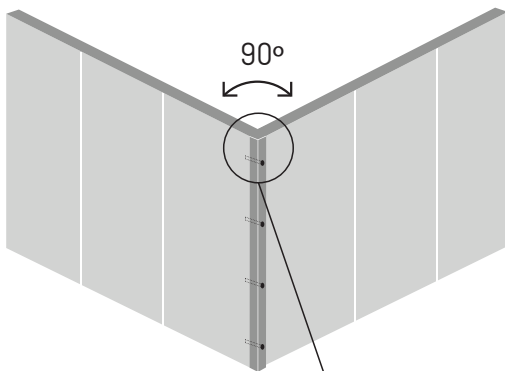
**Plafó dors**



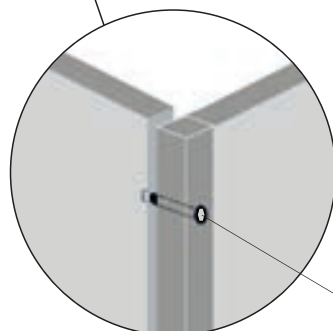
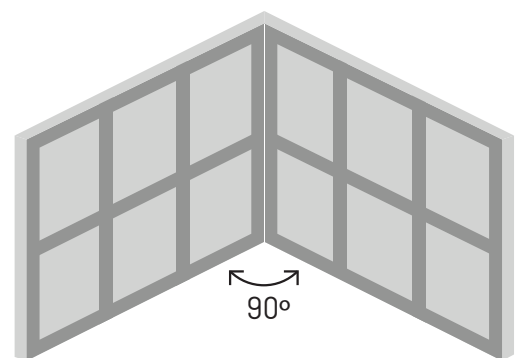
### Estructura formada

20 estructures autoportants formats per dos plafons units amb llistó de pi 45x45 mm i cargols Allen de 6 mm.

**Cara**

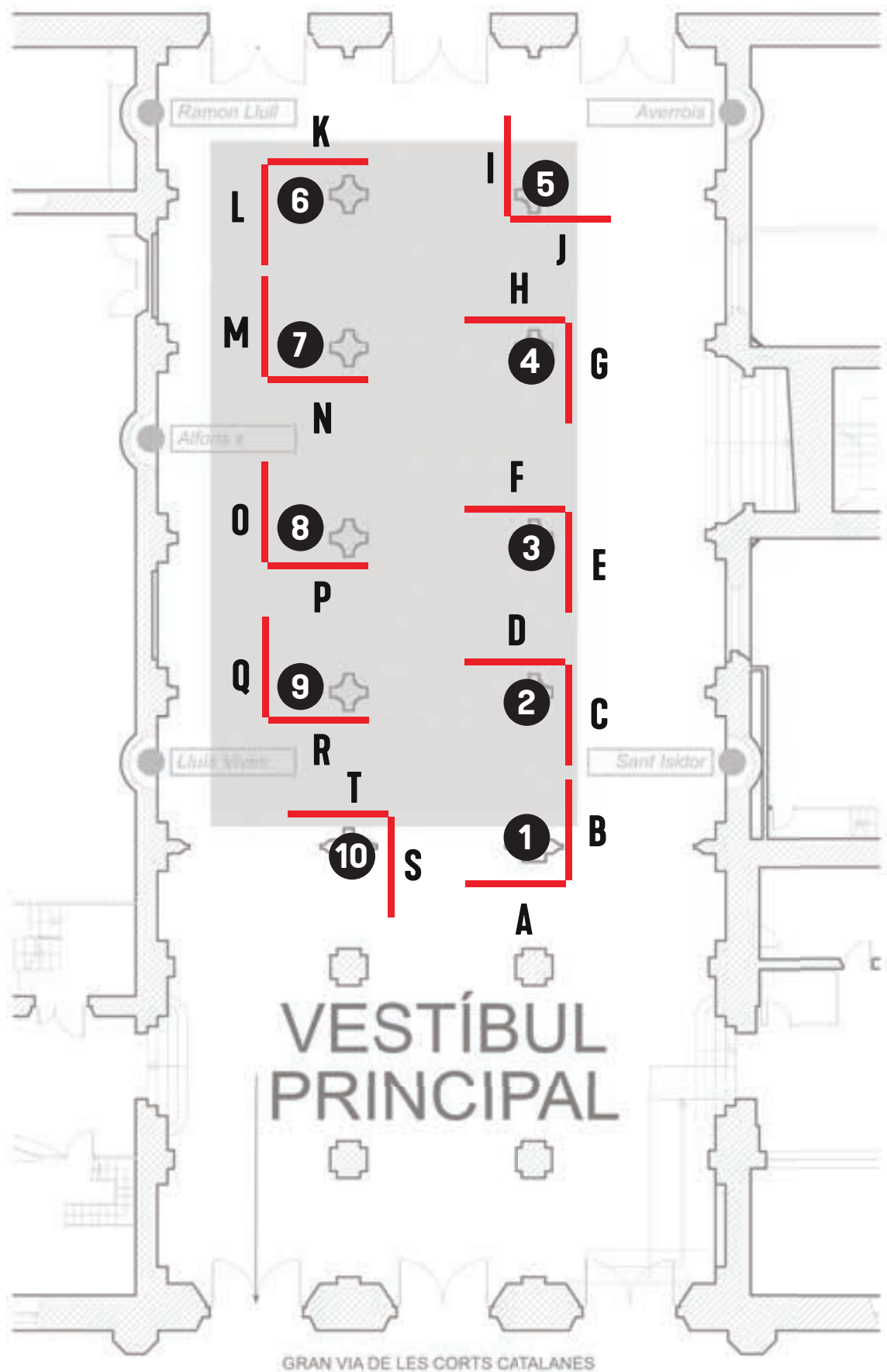


**Dors**



Allen de 6 mm  
x4 unitats

## Grup d'estudi de llengües amenaçades (GELA)



### MUNTATGE ESTRUCTURES

### ESTRUCTURA A-B

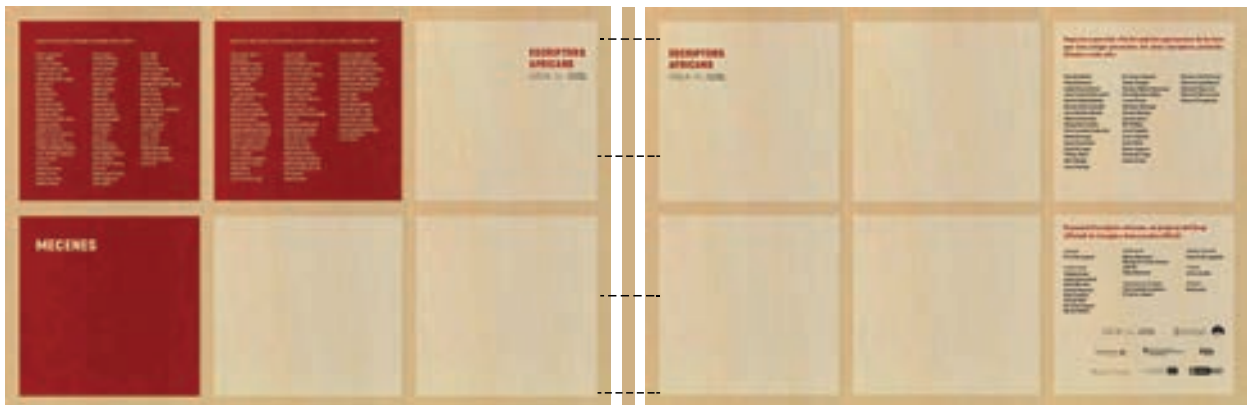
cara

$\frac{A}{1}$        $\frac{B}{1}$



dors

$\frac{B}{1}$        $\frac{A}{1}$



### MUNTATGE ESTRUCTURES

### ESTRUCTURA 2 C-D

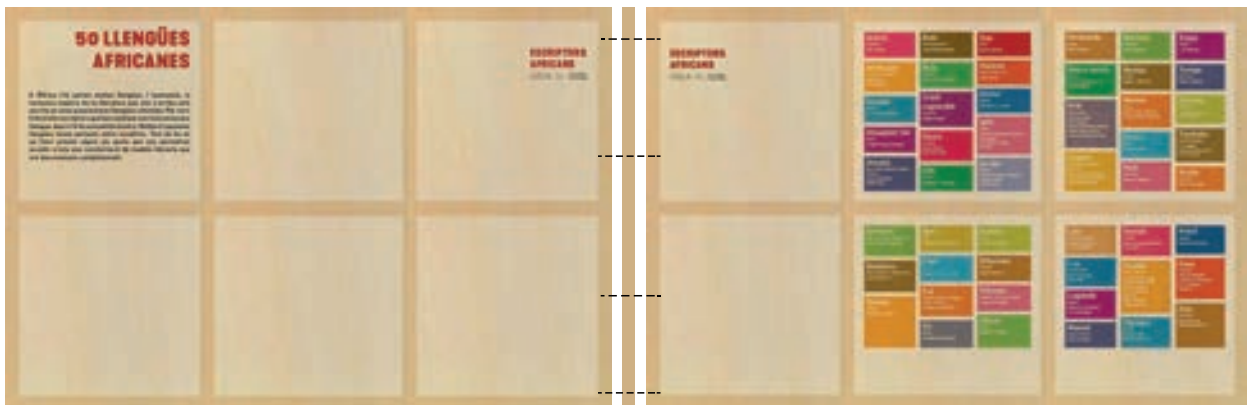
cara

$\frac{C}{2}$        $\frac{D}{2}$



dors

$\frac{D}{2}$        $\frac{C}{2}$



### MUNTATGE ESTRUCTURES

### ESTRUCTURA 3 E-F

cara

$\frac{E}{3}$

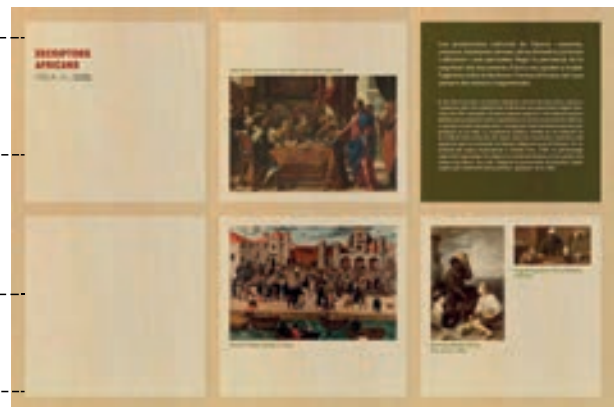
$\frac{F}{3}$



dors

$\frac{F}{3}$

$\frac{E}{3}$



### MUNTATGE ESTRUCTURES

### ESTRUCTURA 4 G-H

cara

$\frac{G}{4}$

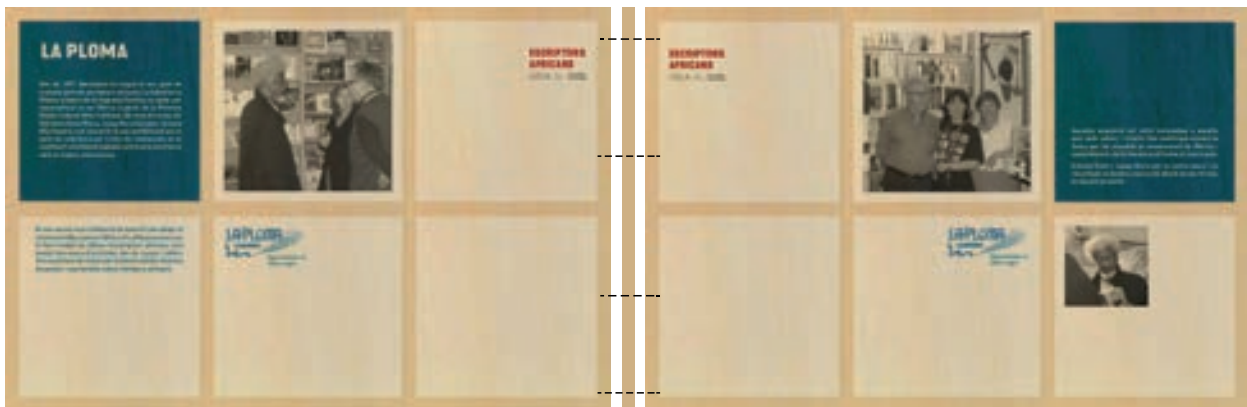
$\frac{H}{4}$



dors

$\frac{H}{4}$

$\frac{G}{4}$



### MUNTATGE ESTRUCTURES

### ESTRUCTURA 5 I-J

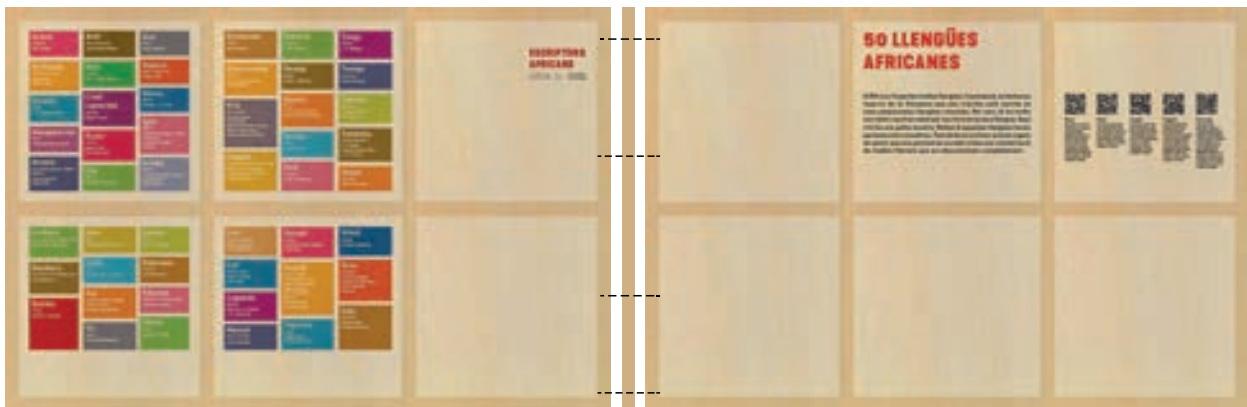
cara

$\frac{I}{5}$        $\frac{J}{5}$



dors

$\frac{J}{5}$        $\frac{I}{5}$





### MUNTATGE ESTRUCTURES

### ESTRUCTURA 6 K-L

cara

$\frac{K}{6}$

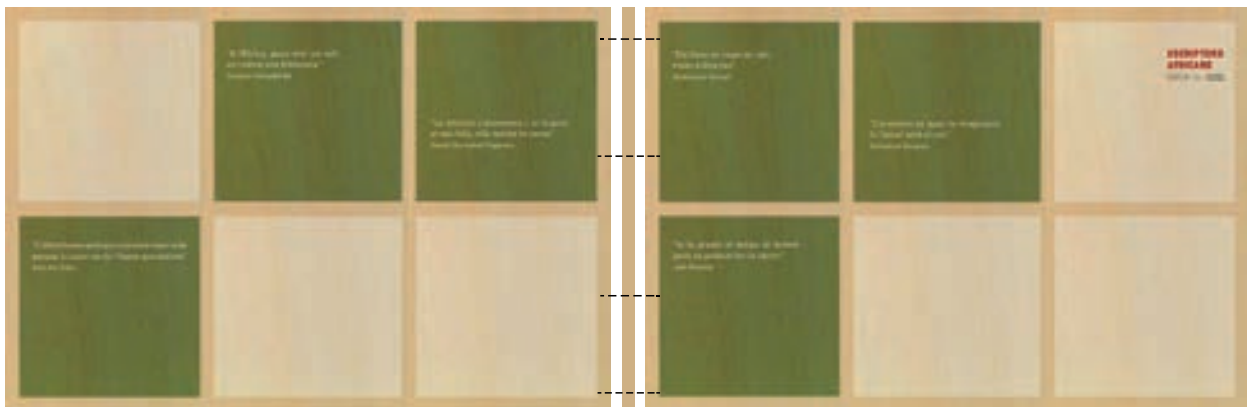
$\frac{L}{6}$



dors

$\frac{L}{6}$

$\frac{K}{6}$



### MUNTATGE ESTRUCTURES

### ESTRUCTURA 7 M-N

cara

$\frac{M}{7}$        $\frac{N}{7}$



dors

$\frac{N}{7}$        $\frac{M}{7}$



### MUNTATGE ESTRUCTURES

### ESTRUCTURA 8 0-P

cara

$\frac{0}{8}$       $\frac{P}{8}$



dors

$\frac{P}{8}$       $\frac{0}{8}$



### MUNTATGE ESTRUCTURES

### ESTRUCTURA 9 Q-R

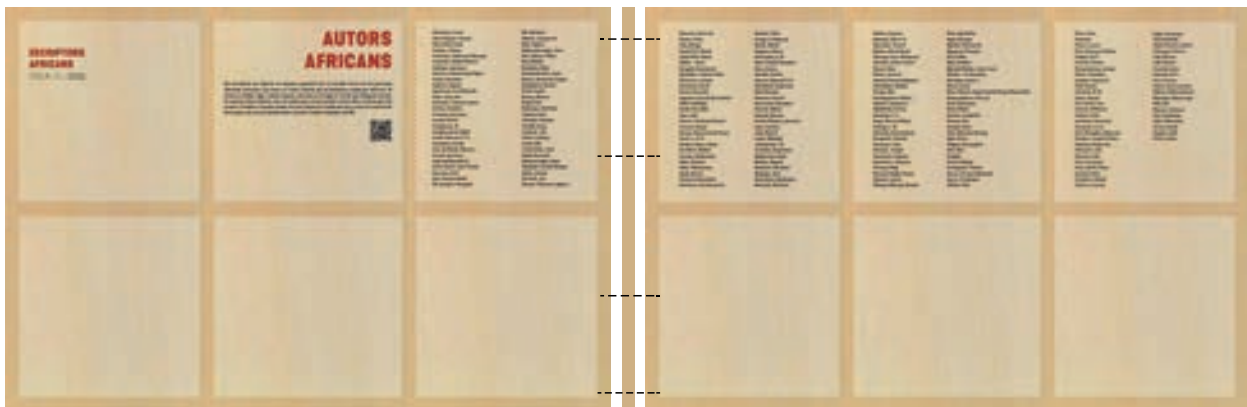
cara

$\frac{Q}{9}$        $\frac{R}{9}$



dors

$\frac{R}{9}$        $\frac{Q}{9}$



### MUNTATGE ESTRUCTURES

### ESTRUCTURA 10 S-T

cara

$\frac{S}{10}$        $\frac{T}{10}$



dors

$\frac{T}{10}$        $\frac{S}{10}$

